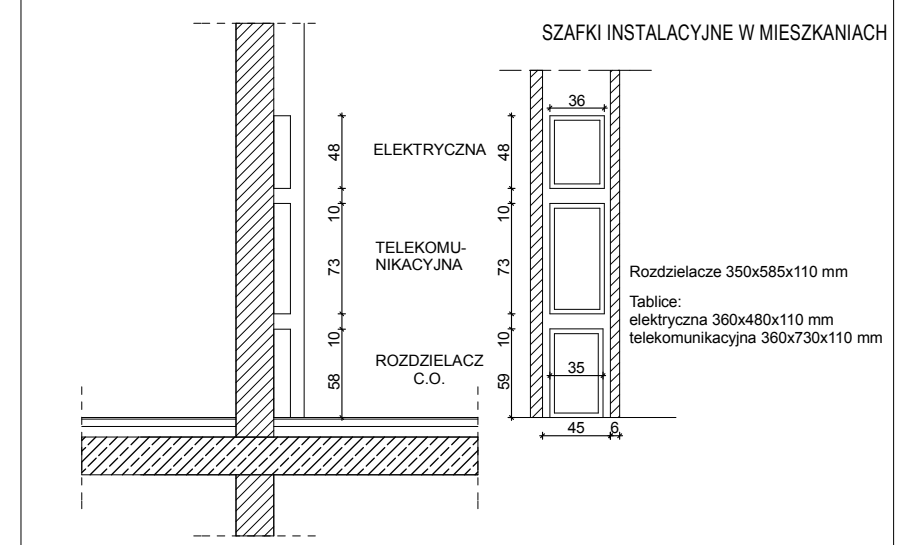
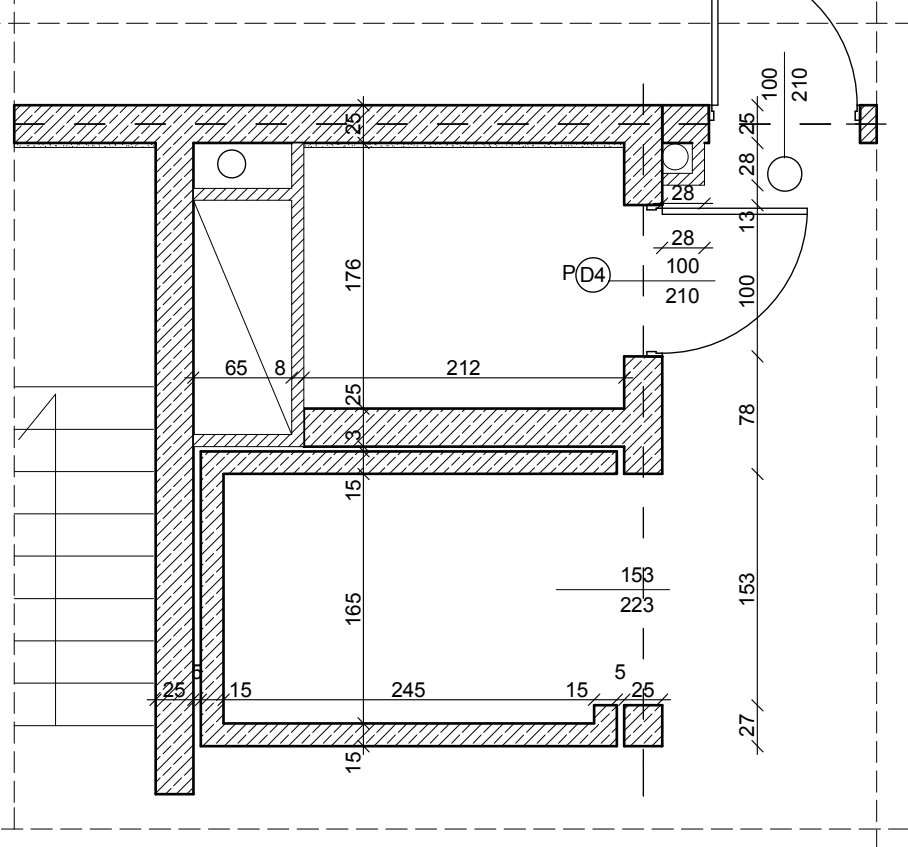


KONDYGNACJA POWTARZALNA VII-VIII



Szyb windy VIII kondygnacji



OBIEKT: ZESPÓŁ BUDYNKÓW MIESZKALNYCH WIELORODZINNYCH W REJONIE UL. HALLERA, SIKORSKIEGO W KROSZNIE			
RYSUNEK: BUDYNEK NR 14 KONDYGNACJA VII-VIII		PROJEKT WYKONAWCY:	
PROJEKTOWAŁ: mgr inż. arch. G. Łasia	NR UPRAWNIENIA: SW-0062	KL. SPOKOJ:	DATA: 09.2020
SPRAWDZIŁ: mgr inż. arch. A. Szuwałk	SW - 0077	KL-41/09B	SKALA: 1:50
			NR. RYS. A5